

Sistema de café Cafetera espresso tradicional, 1 grupo, boiler de 6,3 litros

ARTÍCULO # _____

MODELO # _____

NOMBRE # _____

SIS # _____

AIA # _____


602507 (MIRAISA)

Cafetera espresso tradicional, 1 grupo, boiler de 6,3 litros, 4 programas de dosificación programables

Descripción

Artículo No.

La línea MIRA sorprende por su diseño dinámico, elegante y estilizado, con una combinación equilibrada de componentes cromados, de acero inoxidable y plexiglás que ofrece todo el potencial operativo de las máquinas profesionales semiautomáticas. Sus características técnicas garantizan un café de calidad excepcional durante toda la jornada, consolidando su reputación de calidad y fiabilidad avalada por una dilatada experiencia. Cabe destacar sus cajas de control independientes para controlar las comandas grandes, la palanca manual Steamglide para controlar el nivel de vapor horizontal con precisión mediante un cartucho cerámico, el dispensador de agua caliente con 2 botones de retardo programables y el dispensador de vapor con 1 botón de retardo programable.

Características técnicas

- Ciclo de limpieza automática.
- La línea MIRA ofrece un perfil dinámico con un diseño elegante y estilizado que combina con los componentes en acero inoxidable, plexiglás y cromados.
- Sus características técnicas permiten garantizar una calidad de café excelente y regular durante todo el día, al tiempo que conserva su reputación de calidad y fiabilidad como resultado de una amplia experiencia. Entre sus características técnicas están los paneles de control independientes para manejar los comandos volumétricos, nivel SteamGlide manual para controlar el nivel de vapor de manera horizontal y precisa mediante un cartucho cerámico, dispensador de agua caliente con dos teclas programables para retrasar el tiempo, dispensador de vapor con una tecla programable para retrasar el tiempo.
- Salida programable del vaporizador automático Steamair.
- 4 teclas de dosificación programables.
- Cafetera espresso tradicional.

Construcción

- Estructura en acero inoxidable.
- Salida de agua caliente programable.
- 1 grupo - boiler de 6,3 litros.

accesorios incluidos

- 1 de Portafiltro Mira para una taza PNC 871002
- 1 de Portafiltro Mira para dos tazas PNC 871003

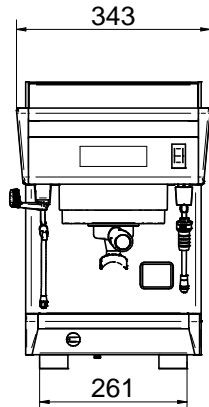
accesorios opcionales

- Molinillo de café dosificador, plano, de 65 mm PNC 602543
- Molinillo de café dosificador, plano, de 75 mm PNC 602544
- Molinillo de café dosificador a petición, plano, de 75 mm PNC 602546
- Salida de vapor con flujo regulable PNC 871000
- Salida de agua caliente con flujo regulable PNC 871001
- Portafiltro Mira para una taza PNC 871002
- Portafiltro Mira para dos tazas PNC 871003
- Portafiltro Mira para tres tazas PNC 871004
- Refrigerador lateral de leche con capacidad nominal de 8 litros para recipientes de leche de hasta 4 litros PNC 871014
- Refrigerador lateral de leche con capacidad nominal de 8 litros para recipientes de leche de hasta 4 litros, con pantalla digital PNC 871015
- Filtro para una taza, 12 g PNC 871017

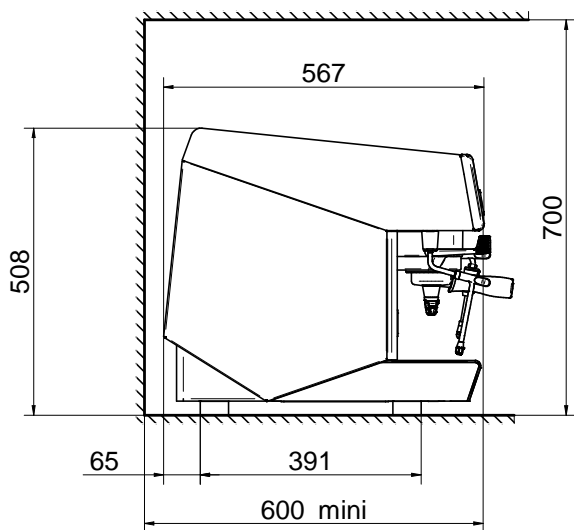
Aprobación: _____

- Filtro para dos tazas, 18 g PNC 871018
- Cajón picamarro en acero inoxidable PNC 871019

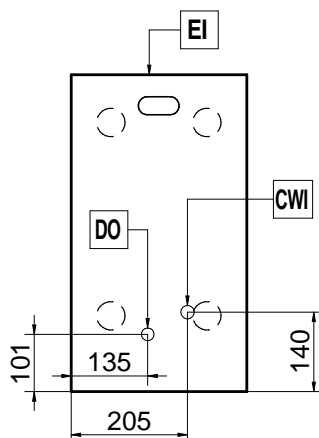
Alzado



Lateral



Planta



Eléctrico

Suministro de voltaje

602507 (MIRAISA) 230 V/1N ph/50 Hz

Potencia eléctrica max.:

3 kW

Tipo de enchufe:

Agua

Temperatura del agua fría

(min / max): 5 / 60 °C

Info

Dimensiones externas, ancho 343 mm

Dimensiones externas, fondo 570 mm

Dimensiones externas, alto 510 mm

Peso neto 41 kg

 Volumen del paquete 0.32 m³

[NOT TRANSLATED]

Consumo actual:

13 Amps